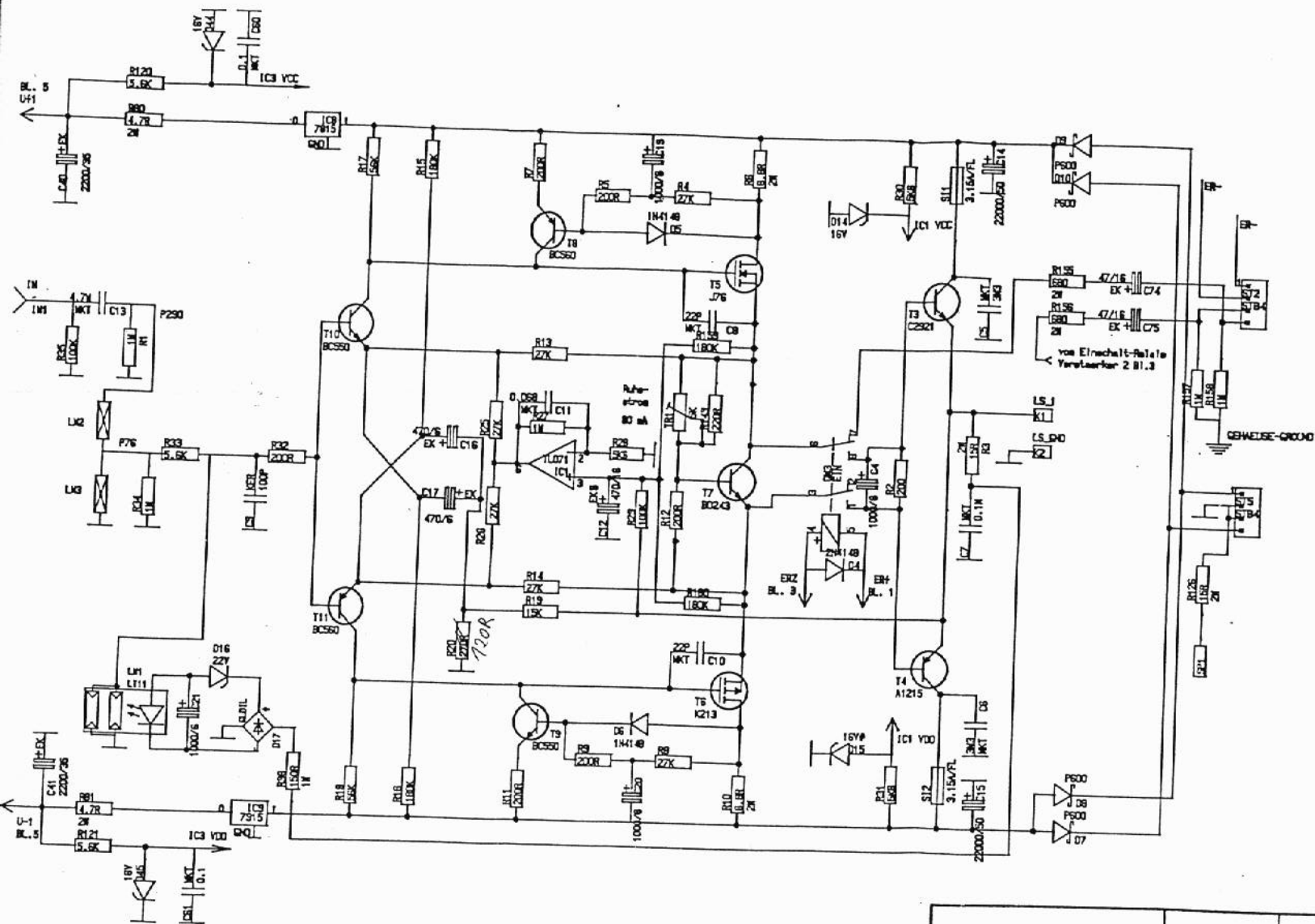
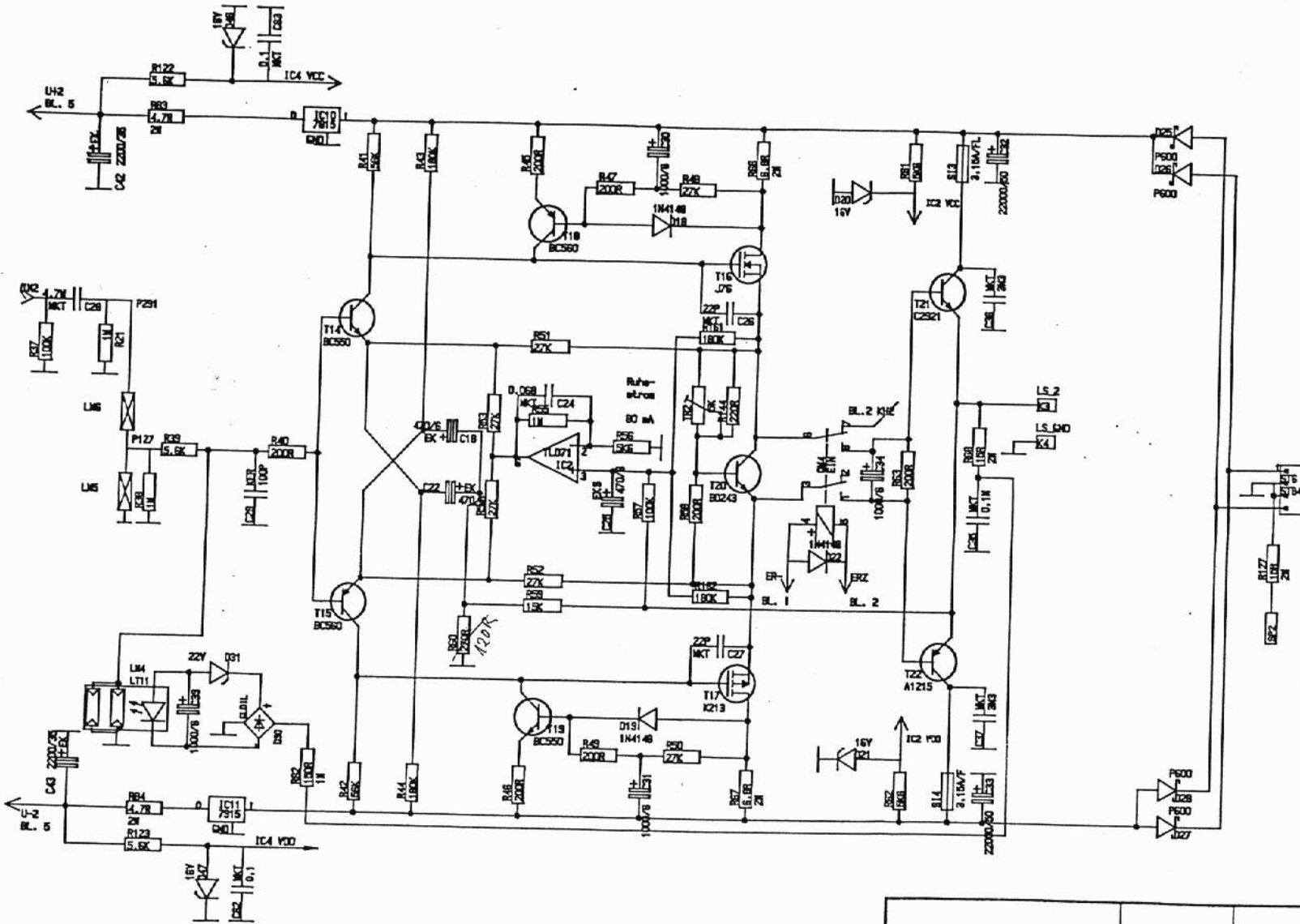


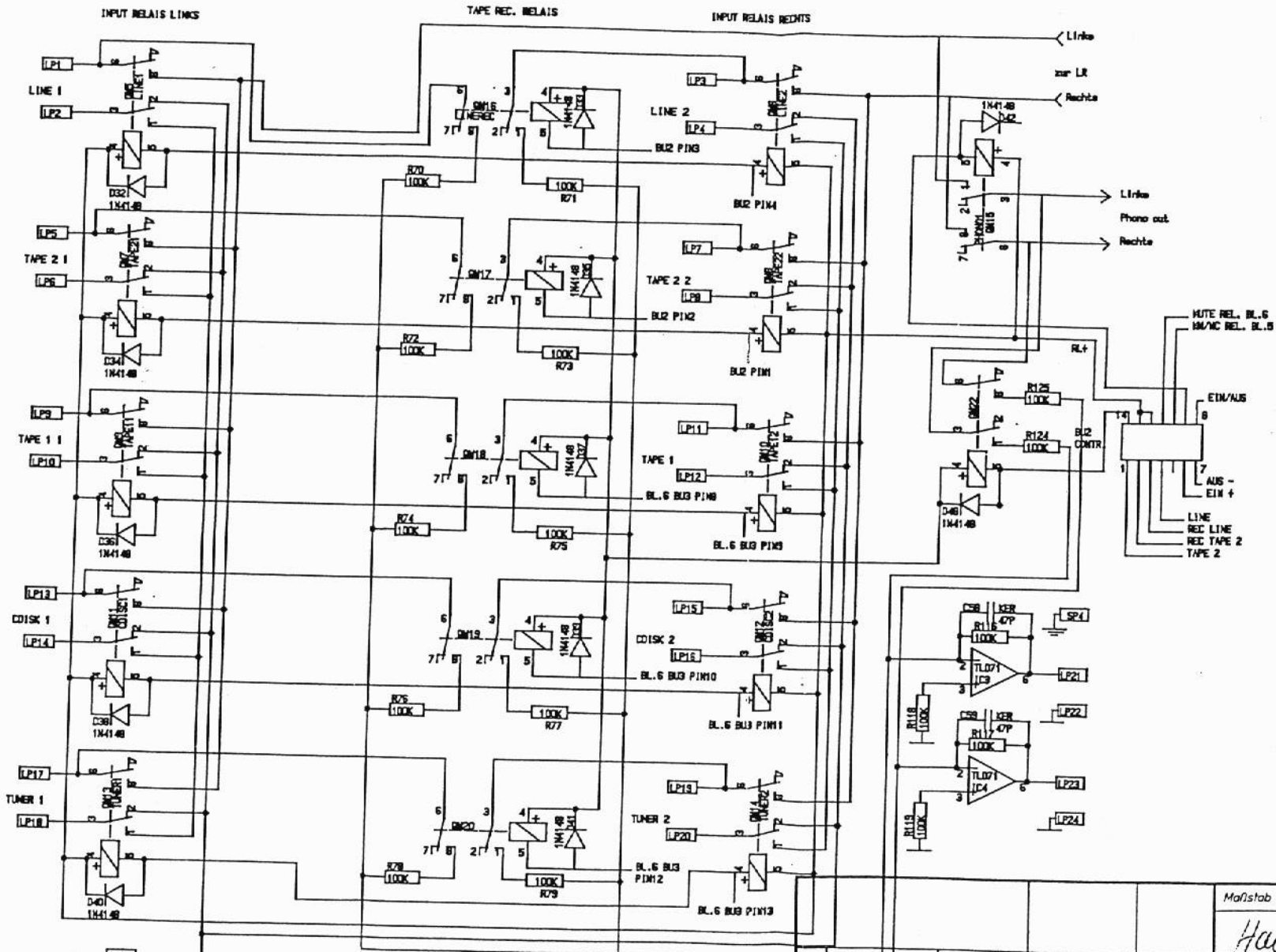
		Moßstab			
		Hauptplatine			
EINGEGANGEN		Bearb.	Datum	Name	
		Gepr.	4/90	J. Krümer	
		Norm		R.W.	
11. FEB. 1991					
Erledigt <i>W. K.</i>		KR-Vollverst. A1-90-6102-01			
Zust.	Aenderung	Datum	Name		Blatt / 6 Bl.



EINGEGANGEN		Maßstab	
11. FEB. 1991		Hauptplatine	
Bearb.	4790	Datum	Name
Gepr.	J. Krümer		
E-Prüfung: <input checked="" type="checkbox"/>		Schaltplan	
		KR-Vollverspr	
		AL-90-6102-01	
Zust.	Änderung	Datum	Name
			Blatt 2
			631



		Maßstab	
		Hauptplatine - Karat	
		Datum	Name
		Bearb. 6/90	JAKING
		Gepr. 6/90	R.W.
		Norm	
1.1.1991			
Zust. Änderung		Datum	Name
Schaltplan			Blatt 3
AL-90-6102-01			6 Bl.



EINGEGANGEN		Datum	Name
11. FEB. 1981		Bearb. 4/90	2 Kr.
H. H.		Gepr. 4/90	R.W.
Zus!		Norm	
Anderung	Datum	Name	

Maßstab

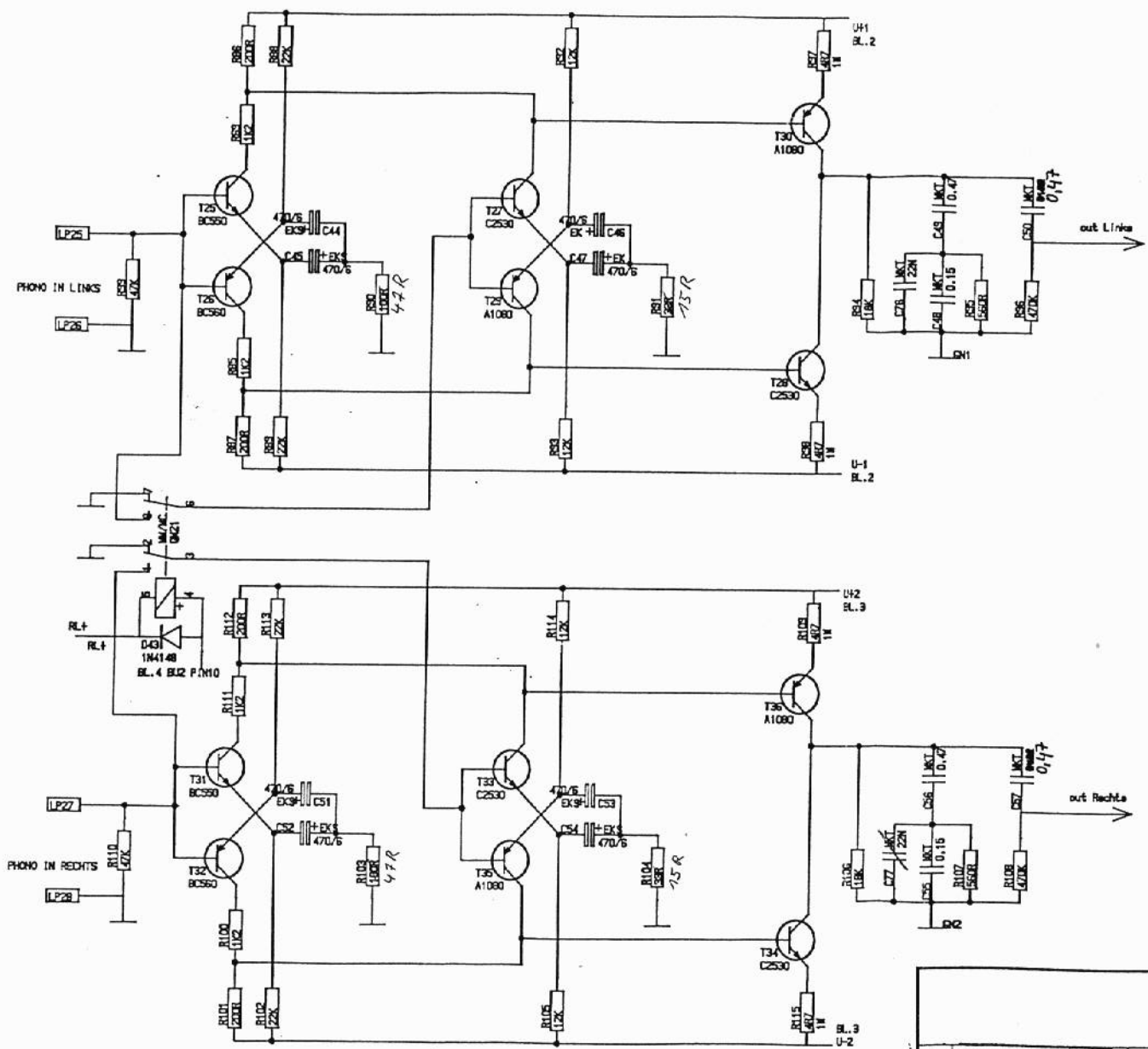
Hauptplatine Karat

Schaltplan

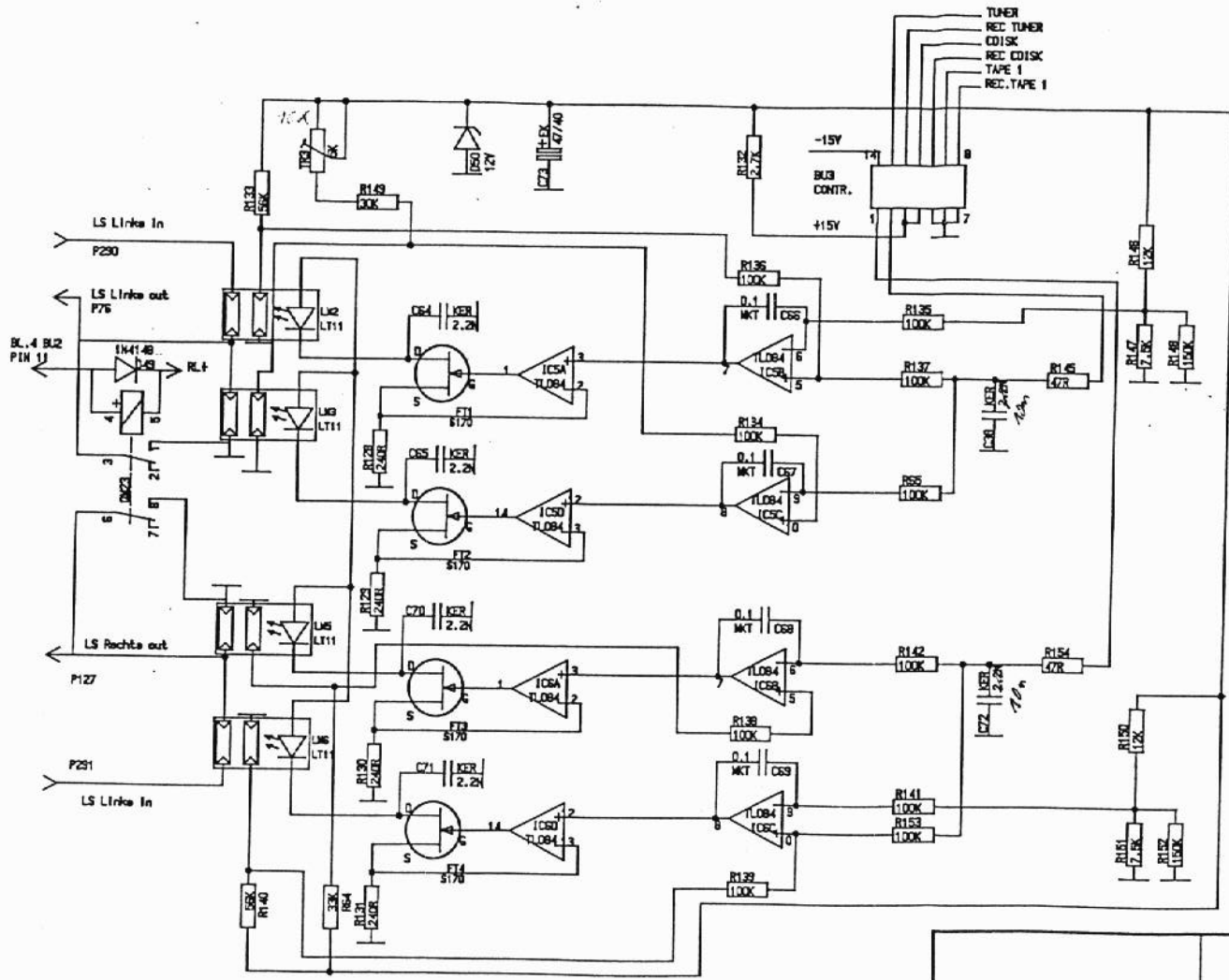
Blatt 4

6 Bl.

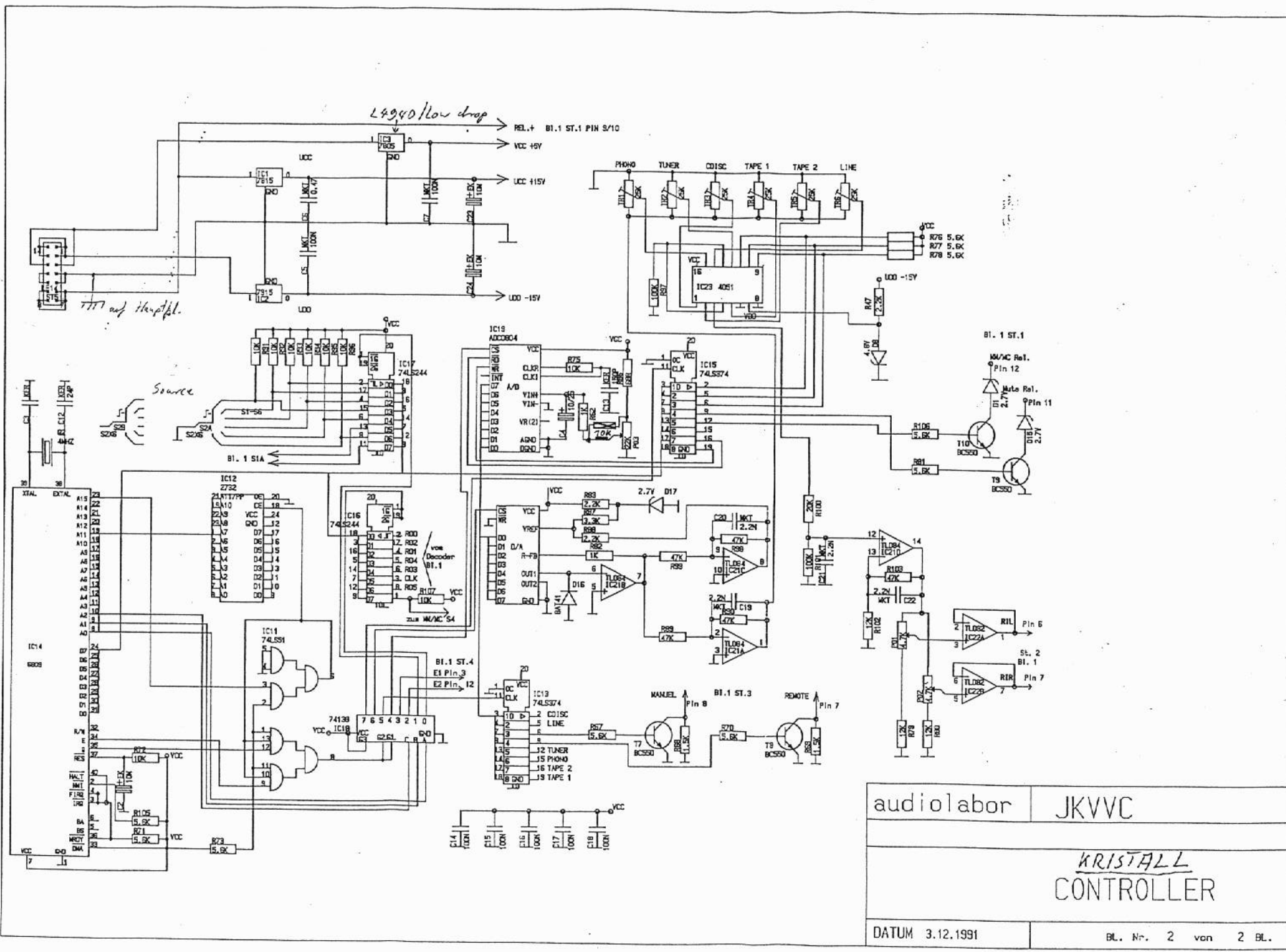
AL-90-6102-01



EINGEGANGEN		Datum	Name	Maßstab Hauptplatine
1. FEB. 1931		4/90	J.Kr.	
Eingereicht		Gepr.	4/90	R.W.
Zust.		Anderung		Schaltplan
				AL-90-6102-01
				Blatt 5
				6 Bl.



Maßstab		Hau Ptplate	
EINGEGANGEN		Datum	Name
1. FEB. 1991		Bearb. 4/90	2 kv.
Erstellt: <i>[Signature]</i>		Gepr. 4/90	RU.
Zust		Anderung	
Datum		Name	
AL-90-6102-01			Blatt 6
			6 Bl.



audiolabor	JKVVC
<b>KRISTALL CONTROLLER</b>	
DATUM 3.12.1991	BL. Nr. 2 von 2 BL.