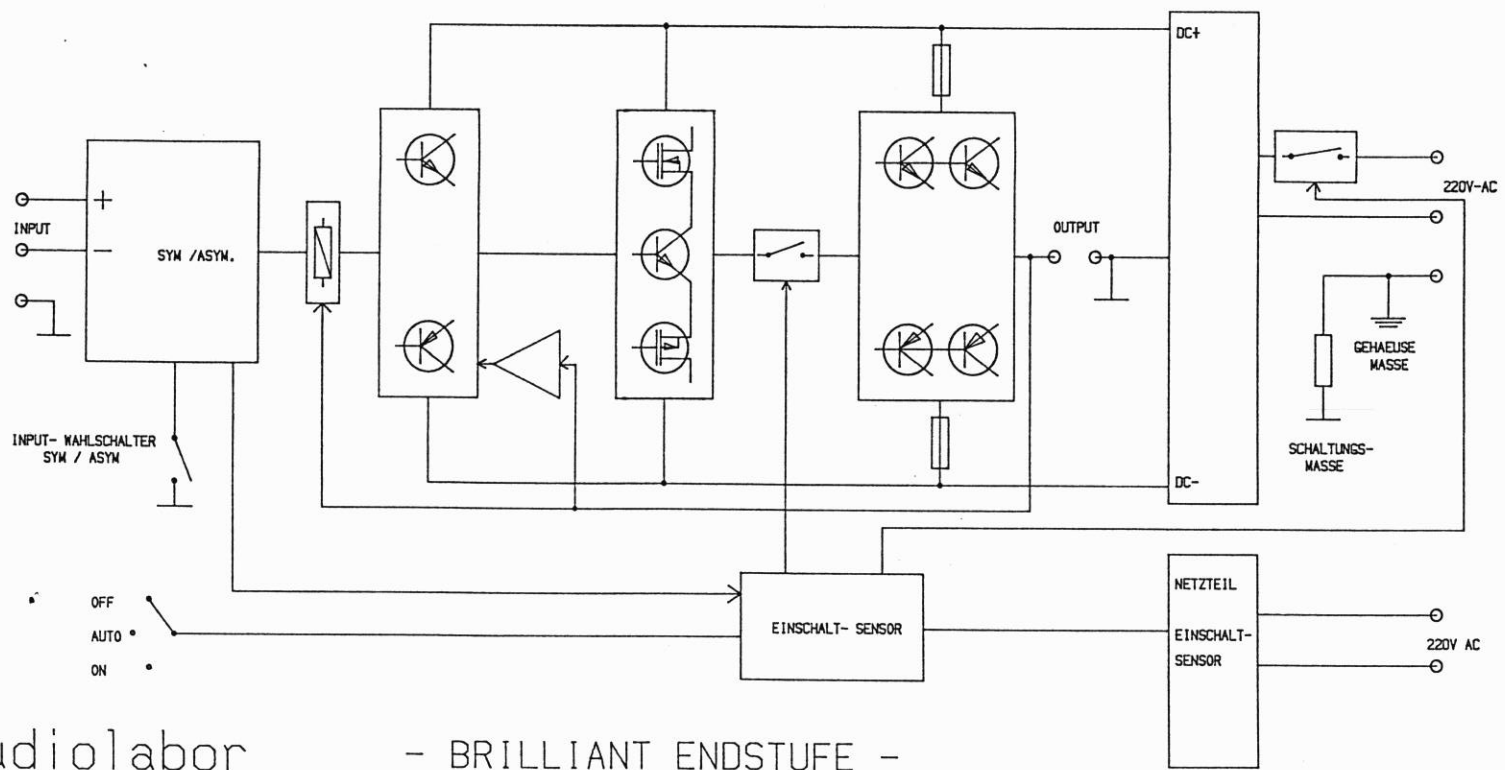
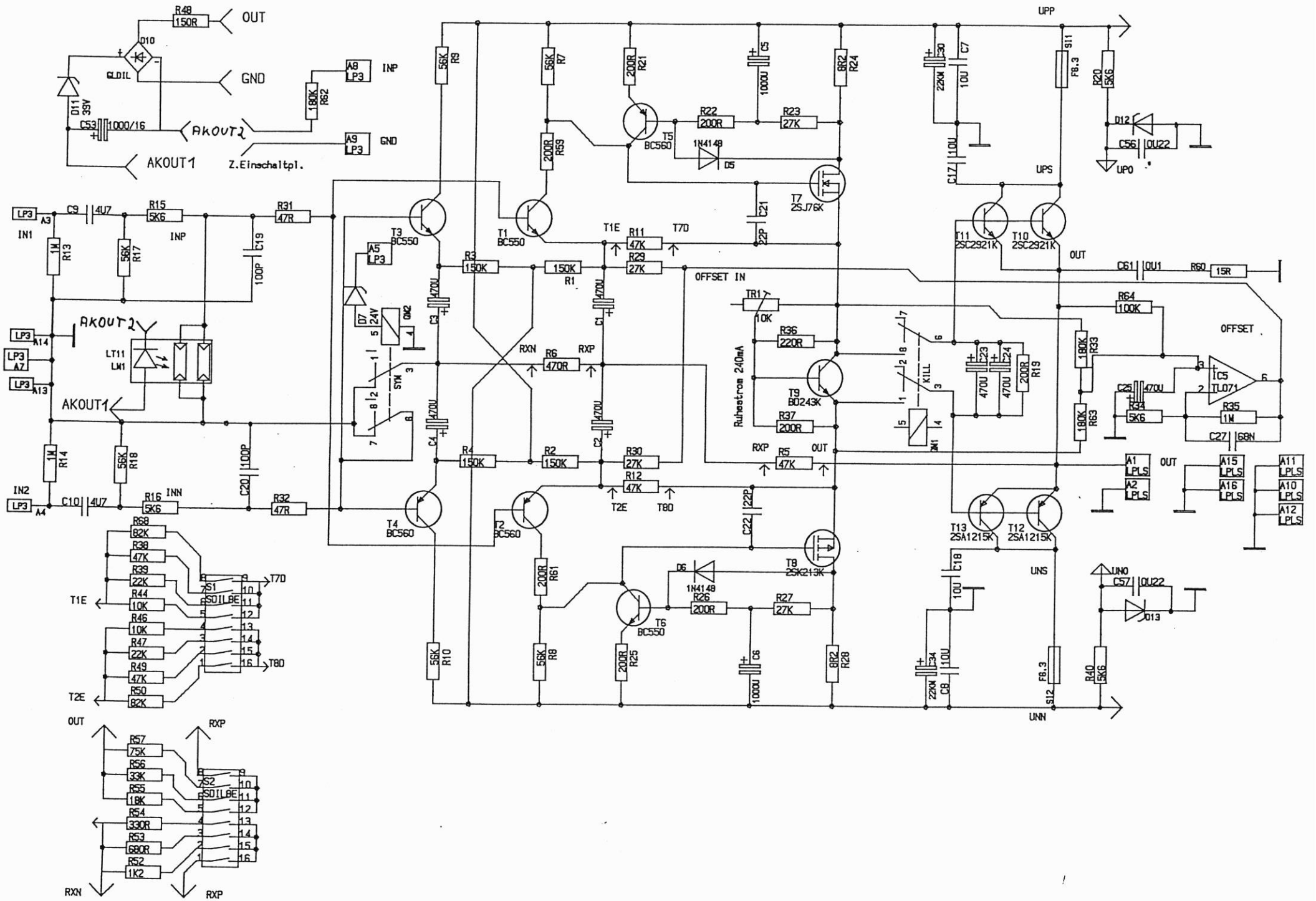


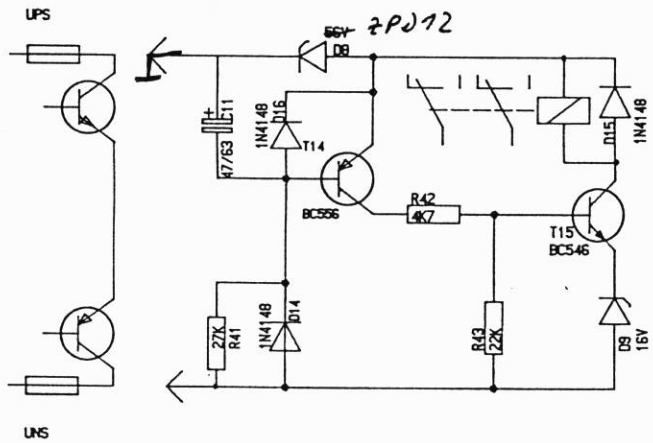
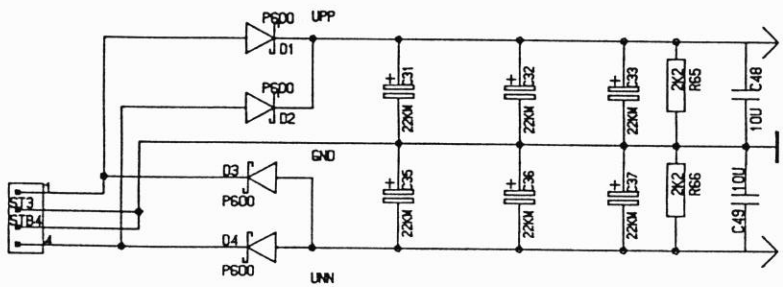
EINGANGS - UMSCHALTUNG	ANTI - CLIPPING CIRCUIT	EINGANGS- STUFE	OFFSET REGLER	TREIBERSTUFE UND RUHESTROM- EINSTELLUNG	EINSCHALT- VERZOEGERUNG	ENDSTUFE		NETZTEIL
SYMETRISCH / ASYMETRISCH								

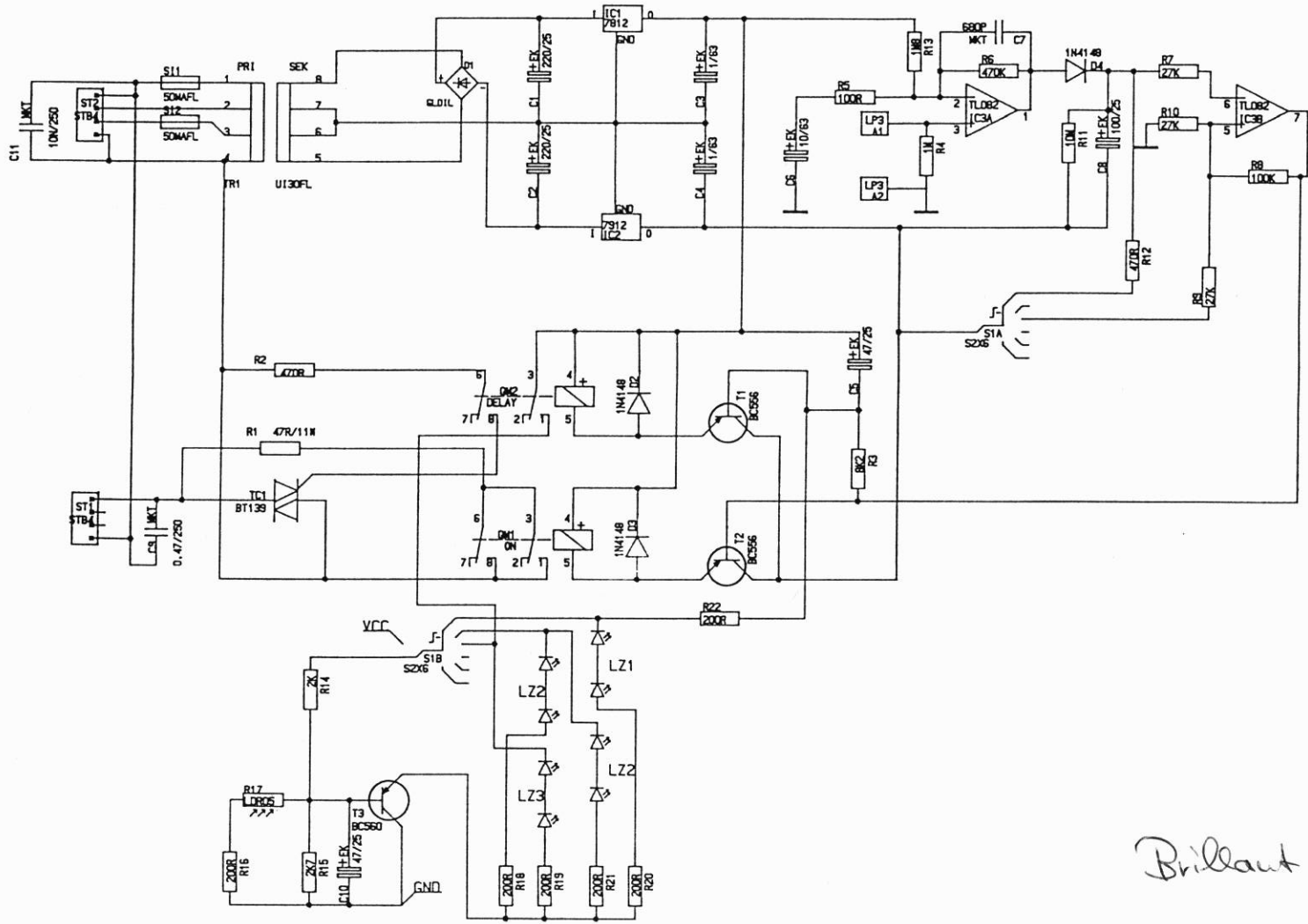


audiolabor

- BRILLIANT ENDSTUFE -







Brilliant ES